

# ABS Hebeanlagen Sanimat 2002

Überflutungssichere Fäkalien-Doppelhebeanlage zur Abwasserentsorgung aus Räumen unter der Rückstauenebene nach DIN EN 12050-1. Ideal für die fachgerechte Schmutz- und Abwasserentsorgung von Ein- und Mehrfamilienhäusern, Krankenhäusern sowie mittleren Gewerbebetrieben bei Neubauinstallation oder Altbausanierung.

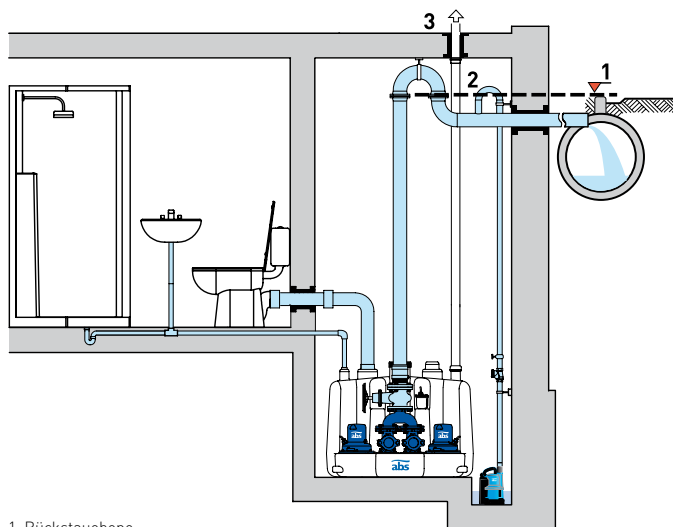


## Ausführung

- Steckerfertige Anlage mit CEE Stecker mit Phasenwender.
- Einfacher Transport. Kompakte Bauweise erlaubt Durchgang durch Normtüren LW 80.
- Staudruckniveausensor am Behälter mit getrennten Sensoren für Zulaufhöhen und Hochwasseralarm.
- Problemlose Wartung durch einfache Demontage der Motorgehäuse.
- Freistromrad mit großem freien Durchgang und Rückenbeschaukelung zur sicheren Förderung von fäkalienfreiem und fäkalienhaltigem Abwasser.
- Zwei Pumpen, hohe Laufruhe durch 4-polige langsam laufende Motoren. Optional 2-polig für hohe Förderhöhe.
- Direkter WC-Anschluss bei bodengleicher Installation.
- Anschlussmöglichkeit für horizontalen Zulauf (2 x DN 150), vertikalen Zulauf (2 x DN 100/150, 2x DN 70, 1 x DN 40), ein variabler Zulauf DN 150 für 90° Bogen sowie Lüftungsleitung DN 70. Anschlussmöglichkeit für Handmembranpumpe.
- Druckflansch DN 80 sowie Flanschdüse mit Schlauch 4" und Schellen (für Druckleitung DN 100).
- Angeschrägter Behälterboden zur Verhinderung von Ablagerungen.
- Integrierte Rückflussverhinderer mit zwei Kugelrückschlagventilen und Vereinigungsstück aus Grauguss.
- Eingebauter, netzabhängiger Alarm (optisch und akustisch). Umrüstung auf netzunabhängigen Alarm für zusätzliche Sicherheit erfolgt durch einfaches verdrahtungsfreies Einlegen eines Akkus.
- Mediumtemperatur 40° C, Kurzzeitbetrieb 60° C (max.5 Minuten).

## Installation

Die Beachtung der Rückstauenebene ist für die gesamte Entwässerung von entscheidender Bedeutung. Unter der Rückstauenebene liegende Abläufe müssen daher gegen Rückstau gesichert werden. DIN EN 12056 muss eingehalten werden.



1. Rückstauenebene
2. Rückstauschleife mit der Sohle über Rückstauenebene führen.
3. Lüftungsleitung über Dach

## Material

Beschreibung	Material
Behälter	Polyäthylen
Motorgehäuse	Grauguss EN-GJL-250
Motorwelle	Edelstahl 1.4021
Kreiselkammer	Polyäthylen
Lauftrad	Grauguss EN-GJL-250

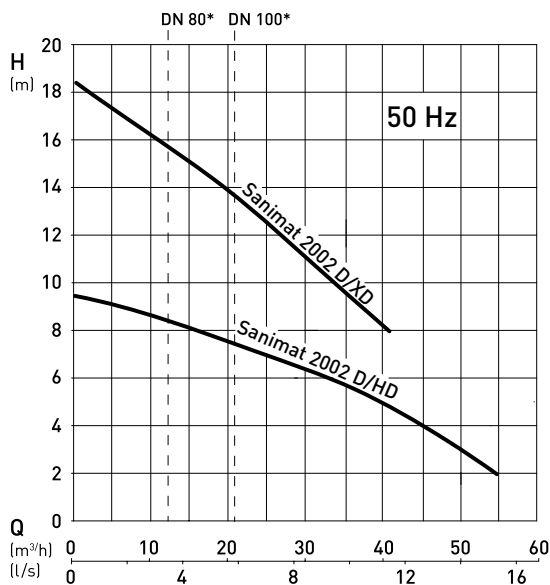
## Behälter

Korrosionsbeständiger Synthetikbehälter, nach DIN EN 12050-1, einschließlich Pumpen, Kugelrückschlagventile, Vereinigungsstück, Niveausteuerng, automatisch arbeitende Schaltanlage, anschlussfertig vormontiert und Muffe 4" Behältervolumen: 320 Liter

## Motor

Druckwasserdicht gekapselt, voll überflutbar. Welle mit dreifacher Wellenabdichtung und Ölkammer. Elektronische Überwachung von Wicklungstemperatur und Überstrom. Isolationsklasse: F, Schutzart IP 68

## Kennlinien

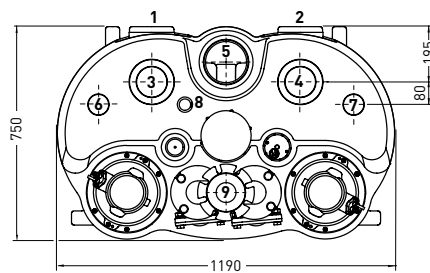
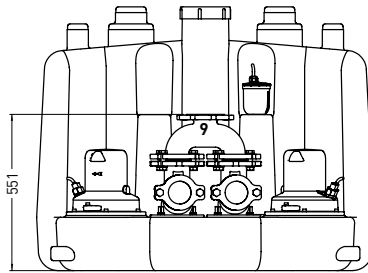
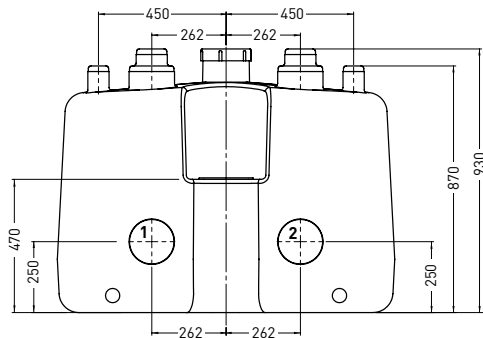


\* Einsatzgrenze Q min Kennlinie nach ISO 9906

Sanimat	2002 D/HD	2002 D/XD
Druckanschluss	Muffe 4" DN 100	Muffe 4" DN 100
Motorleistung (kW)*	P <sub>1</sub> = 2.88 P <sub>2</sub> = 2.220	P <sub>1</sub> = 3.70 P <sub>2</sub> = 3.00
Drehzahl (min <sup>-1</sup> )	1450	2900
Betriebsspannung (V)	400 3~	400 3~
Nennstrom (A)	5.2	6.2
Kabellänge (m)**	4 + 1.5	4 + 1.5
Gewicht (kg)***	132	132

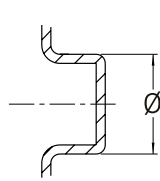
\* P<sub>1</sub> = die vom Netz entnommene Wirkleistung;  
P<sub>2</sub> = die vom Motor abgegebene Wellenleistung  
\*\* Leitung Behälter - Steuergerät 4 m, Steuergerät-Stecker 1,5 m  
\*\*\* Zusätzliches Gewicht der Handmembranpumpe = 13 kg

### Abmessungen (mm)



### Maße Zulaufstutzen

Ø	(mm)
DN 70	+0.2 ø75 -1.0
DN 100	+0.3 ø110 -1.0
DN 150	+0.4 ø160 -1.5



### Anschlüsse

1. Zulauf DN 150
2. Zulauf DN 150
3. Zulauf DN 100/150
4. Zulauf DN 100/150
5. Zulauf DN 150 (variabel für 90° Bogen)
6. Zulauf/Lüftung DN 70
7. Zulauf/Lüftung DN 70
8. Zulauf/Handmembranpumpe DN 40
9. Druckl. Flansch DN 80

Räume für die Abwasserhebeanlagen müssen so groß sein, dass neben und über allen zu bedienenden und zu wartenden Teilen ein Arbeitsraum von mind. 60 cm Breite bzw. Höhe zur Verfügung steht. Für die Raumentwässerung ist ein Pumpensumpf anzulegen.

	Beschreibung	Größe	Art.-Nr.
<b>Druckseite</b>	<b>Handmembranpumpe</b> (EN-GJL-250) mit eingebautem Rückschlagventil, für separate Wandbefestigung	G 1 1/2"	14990028
	<b>Absperrschieber</b> (EN-GJL-250) einschl. ein Satz Schrauben und eine Flachdichtung, Flansche PN 10	DN 80	61420500
	<b>Flanschtülle</b> einschl. Schellen und elastischer Verbindung (1 x DN 80/4" serienmäßig)	DN 80/4" DN 80/3"	62540032 61185025
<b>Zulaufseite</b>	<b>PVC-Doppelmuffe</b>	DN 100 DN 150	13760022 13760026
	<b>Flanschmuffe E-KS</b> (EN-GJL-250) Übergangsstück DIN-Flansch/Steckmuffe, einschl. ein Satz Schrauben und eine Flachdichtung (wird je Armatur 2-fach benötigt)	DN 100 DN 150	62540025 62540026
	<b>Absperrschieber</b> (EN-GJL-250) einschl. ein Satz Schrauben und eine Flachdichtung, Flansche PN 10	DN 100 DN 150	61420501 61420503
	<b>Elektrik</b>		
	<b>NC-Akku</b> 9 Volt, wiederaufladbar, für netzunabhängigen Alarm		12820018
	<b>Satz Kabelverlängerung</b> (je Pumpe) bestehend aus Pumpen- und Niveausteuerkabel mit Steckern	15 m	62665302
	<b>Hauptschalter HSM20</b> für separate Wandmontage	20 A	61245045