

ABS Hebeanlagen Sanimat 1501-3702

Überflutungssichere Fäkalienhebeanlage zur automatischen Abwasserförderung nach DIN EN 12050-1 aus Räumen unterhalb der Rückstauenebene. Ideal für die fachgerechte Abwasserentsorgung aus Mehrfamilienhäusern und großen Gebäudekomplexen z.B. Hotels, Krankenhäusern, Flughäfen, etc., bei der Neubauintallation oder Altbauanisierung.

Ausführung

- Einfacher Transport. Kompakte Bauweise erlaubt die Einbringung durch Normtüröffnungen (ab 80 cm LW).
- vier Anschlussstutzen (DN 100) für ausgewählte Pumpen der AS oder AFP Baureihe. Als Einzelanlage (Sanimat 1501 & 2501) oder Doppelanlage (Sanimat 1502, 2502 & 3702).
- Anschlussmöglichkeiten für horizontalen Zulauf (1 x DN 100, 2 x DN 150, 1 x DN 200) und vertikal (1 x DN 100, 1 x DN 150), Lüftungsleitung (DN 70) sowie zwei Anschlussmöglichkeiten (Ø 50 mm) für Handmembranpumpe.
- Komplett ausgestattet mit elektropneumatischer Niveausteu-erung mittels Staurohr mit Lufteinperlung und Doppelsteuerlei-tung zur automatischen Niveausteu-erung.
- Contrablock System verhindert ein Blockieren des Laufrades. AFP mit DI (Dichtigkeitsüberwachung mittels Sensor zur Inspek-tionsanzeige bei Leckage der Motorwellendichtung) und TCS (Thermo-Control-System mit Temperaturfühler in der Wicklung).
- Druckstutzen DN 80 oder DN 100 mit Flanschanschluss.
- Mediumtemperatur: 40 °C; Kurzzeitbetrieb 60 °C (max. 5 Minuten).

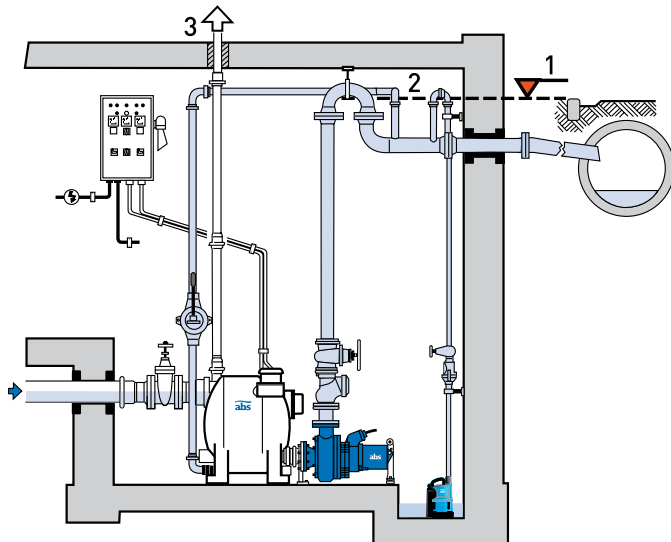


Material

Beschreibung	Material
Behälter	Polyäthylen
Motorgehäuse	Grauguss EN-GJL-250
Motorwelle	Edelstahl 1.4021
Kreiselkammer	Grauguss EN-GJL-250
Laufrad	Grauguss EN-GJL-250
Bodenplatte	Grauguss EN-GJL-250

Installation

Die Beachtung der Rückstauenebene ist für die gesamte Entwässerung von entscheidender Bedeutung. Unter der Rückstauenebene liegende Abläufe müssen daher gegen Rückstau gesichert werden. Die DIN EN 12056-4 muß eingehalten werden.



1. Rückstauenebene
2. Rückstauschleife mit der Sohle über Rückstauenebene führen
3. Lüftungsleitung über Dach

Räume für Abwasserhebeanlagen müssen so groß sein, dass neben und über allen zu bedienenden und zu wartenden Teilen ein Arbeitsraum von mind. 60 cm Breite bzw. Höhe zur Verfügung steht. Für die Raumentwässerung ist ein Pumpensumpf anzuordnen.

Behälter

Korrosionsbeständiger Synthetikbehälter, nach DIN EN 12050-1. inkl. Verschlussdeckel, Dichtungen und Anschluss für Handmembranpumpe (Pumpen separat verpackt).

Behältervolumen (L): 143 (Sanimat 1500)
244 (Sanimat 2500)
348 (Sanimat 3700)

Gewicht (kg)*: 21 (Sanimat 1500)
26 (Sanimat 2500)
32 (Sanimat 3700)

Schaltvolumen (L): 75 (Sanimat 1500)
125 (Sanimat 2500)
182 (Sanimat 3700)

* ohne Pumpen

Motor

Druckwasserdicht gekapselt, voll überflutbar, Drehstrom 2-polig oder 4-polig, Isolationsklasse F (155 °C); H (180 °C) für AFP(K) Version. Schutzart IP 68. (Siehe AS and AFP Datenblatt für nähere Informationen).

Technische Daten

Sanimat	Pumpen	Motor	Druckstutzen DN	Korngröße (mm)	Spannung (V)	Motorleistung* (kW)		Nennstrom (A)	Drehzahl (min ⁻¹)	Kabeltyp** Einsch.	Gewicht***
						P ₁	P ₂				
1501/2	AS 0840	S17/2	80	30	400 3~	2.31	1.70	3.97	2900	(a)-DOL	33
	AS 0840	S26/2	80	30	400 3~	3.43	2.60	5.64	2900	(a)-DOL	39
	AFP 0841	S13/4	80	80	400 3~	1.93	1.30	3.60	1450	(a)-DOL	41
	AFP 0841	S22/4	80	80	400 3~	2.88	2.20	5.15	1450	(a)-DOL	56
	AFP 1041	M22/4	100	90	400 3~	2.88	2.20	5.15	1450	(b)-DOL	78
2501/2	AS 0840	S17/2	80	30	400 3~	2.31	1.70	3.97	2900	(a)-DOL	33
	AS 0840	S26/2	80	30	400 3~	3.43	2.60	5.64	2900	(a)-DOL	39
	AFP 0841	S13/4	80	80	400 3~	1.93	1.30	3.60	1450	(a)-DOL	41
	AFP 0841	S22/4	80	80	400 3~	2.88	2.20	5.15	1450	(a)-DOL	56
	AFP 1041	M22/4	100	90	400 3~	2.88	2.20	5.15	1450	(b)-DOL	78
2502	AFP 1042	M40/4	100	100	400 3~	5.00	4.00	8.87	1450	(c)-Y/D	107
	AFP 1042	M60/4	100	100	400 3~	7.22	6.00	12.50	1450	(c)-Y/D	110
3702	AFP 0841	S13/4	80	80	400 3~	1.93	1.30	3.60	1450	(a)-DOL	41
	AFP 0841	S22/4	80	80	400 3~	2.88	2.20	5.15	1450	(a)-DOL	56
	AFP 1041	M22/4	100	90	400 3~	2.88	2.20	5.15	1450	(b)-DOL	78
	AFP 1041	M30/4	100	90	400 3~	3.95	3.00	7.00	1450	(b)-DOL	80
	AFP 1042	M40/4	100	100	400 3~	5.00	4.00	8.87	1450	(c)-Y/D	107
AFP 1042	M60/4	100	100	400 3~	7.22	6.00	12.50	1450	(c)-Y/D	110	

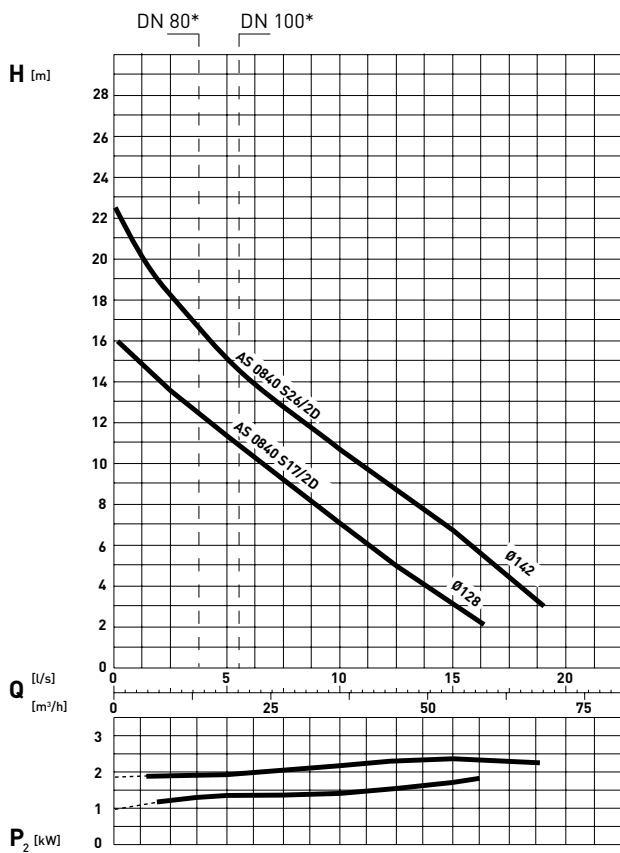
* P₁ = die vom Netz entnommene Wirkleistung
P₂ = die vom Motor abgegebene Wellenleistung

** Polychloropren (CR)
HO7RN8-F:
Kabellänge = 10 m
Einschaltart:
[a] 4G1.5
[b] 7G1.5
[c] 10G1.5
DOL: Direkt ; Y/D: Stern/Dreieck

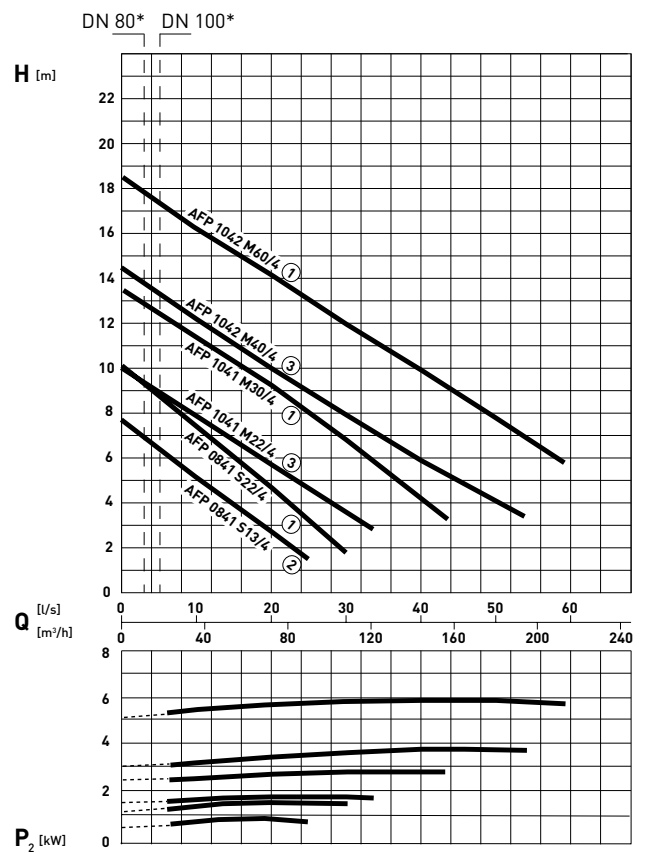
*** Handmembranpumpe = 13 kg

Kennlinien

AS (2-polig)



AFP (4-polig)

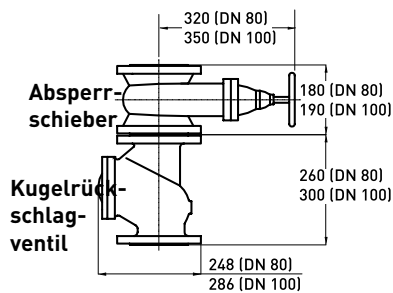


* Einsatzgrenze Q_{min} H = Gesamtförderhöhe Q = Förderstrom Kennlinien nach ISO 9906

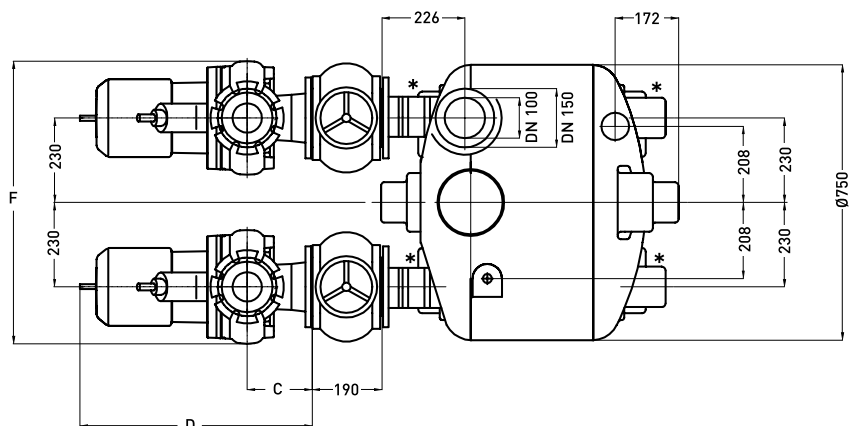
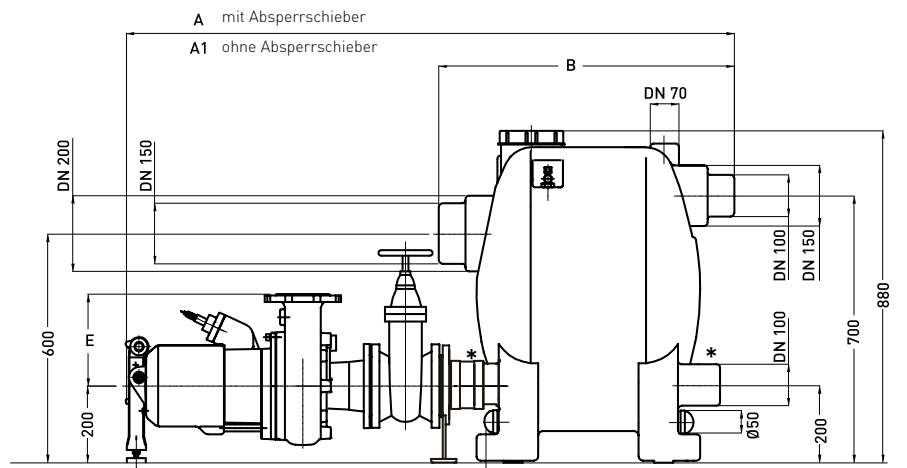
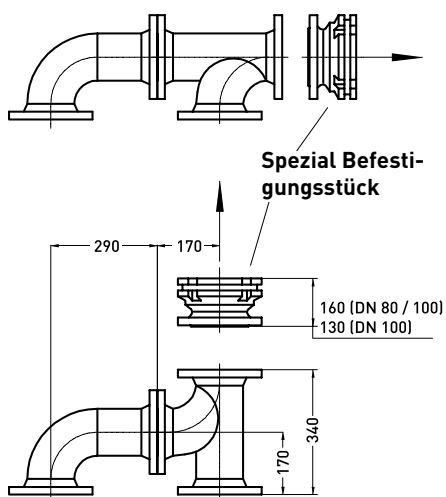
Abmessungen

Sanimat	Pumpe	Motor	(mm)						
			A	A1	B	C	D	E	F
1501/2	AS 0840	S17/2	1247	1057	590	143	468	130	680
	AS 0840	S26/2	1259	1069	590	143	480	130	680
	AFP 0841	S13/4	1350	1160	590	205	590	240	765
	AFP 0841	S22/4	1350	1160	590	205	590	240	765
	AFP 1041	M22/4	1421	1231	590	193	626	265	811
2501/2	AS 0840	S17/2	1467	1277	810	143	468	130	680
	AS 0840	S26/2	1479	1289	810	143	480	130	680
	AFP 0841	S13/4	1570	1380	810	205	590	240	765
	AFP 0841	S22/4	1570	1380	810	205	590	240	765
	AFP 1041	M22/4	1641	1451	810	193	626	265	811
2502	AFP 1042	M40/4	1766	1576	810	246	744	265	840
	AFP 1042	M60/4	1766	1576	810	246	744	265	840
3702	AFP 0841	S13/4	1820	1630	1060	205	590	240	765
	AFP 0841	S22/4	1820	1630	1060	205	590	240	765
	AFP 1041	M22/4	1891	1701	1060	193	626	265	811
	AFP 1041	M30/4	1891	1701	1060	193	626	265	811
	AFP 1042	M40/4	2016	1826	1060	246	744	265	840
AFP 1042	M60/4	2016	1826	1060	246	744	265	840	

Armaturen



Vereinigungsstück



* Diese Stutzen sind nur zum Anschluss von Pumpen und nicht als Behälterzulauf geeignet.

Zubehör

	Beschreibung	Größe	Art.-Nr.
Druckseite	1) Kuglrückschlagventil (EN-GJL-250) mit Reinigungsöffnung und Anlüftvorrichtung, inkl. ein Satz Schrauben und Flachdichtung, Flansche PN 10	DN 80 DN 100	61400534 61400535
	2) Absperrschieber (EN-GJL-250) inkl. ein Satz Schrauben und eine Flachdichtung PN 10	DN 80 DN 100	61420500 61420501
	3) Vereinigungsstück, variabel (St. 37) zur Zusammenführung von zwei Druckleitungen, Flansche PN 10	DN 80/80/80 DN 100/100/100	62610025 62610026
	4) Spezial-Befestigungsstück (EN-GJL-250) zum elastischen Anschluss der Druckrohrleitung	DN 80/80 DN 80/100 DN 100/100	62550008 62550009 62550007
	5) Pumpenanschlusset bestehend aus Schrauben, Dichtungen, Schlauch und Schellen, Adapter Flansch, Kopfstütze und Bodenbefestigung (serienmäßig bei Standardanlagen)	DN 80 (AS) DN 80 (AFP) DN 100 (AFP)	62665108 62665174 62660043
	6) Handmembranpumpe (EN-GJL-250) mit integriertem Rückschlagventil für separate Wandbefestigung	G1½"	14990028
Zulaufseite	7) Flanschmuffe E-KS (EN-GJL-250) Übergangsstück DIN-Flansch/Steckmuffe, inkl. Satz Schrauben und eine Flachdichtung, Flansche PN 10 (je Zulauf-Armatur 2-fach notwendig)	DN 100 DN 150	62450025 62450026
	8) Absperrschieber (EN-GJL-250) inkl. Satz Schrauben und eine Flachdichtung, Flansche PN 10	DN 100 DN 150	61420501 61420503
Elektrik	9) Alarmanlage , netzunabhängig mit Akku. Ladeeinrichtung sowie potentialfreier Ausgang in serienmäßiger Steuerung enthalten	für SMG für CP 212/216	62160085 62160960

Zubehör 1-5, 7 & 8 werden für den Behälter benötigt; Handmembranpumpe ist optional aber empfohlen.

