

ABS Hebeanlagen Piranhamat 701

Überflutungssichere Fäkalienhebeanlage zur automatischen Abwasserförderung nach DIN EN 12050-1 aus Räumen unterhalb der Rückstauenebene. Der Piranhamat 701 wird zur wirtschaftlichen und zuverlässigen Entsorgung von Abwasser durch kleine Druckrohrleitungen eingesetzt. Ideal bei Neubausinstallation oder Altbausanierung für Einfamilienhäuser.



Ausführung

- Steckerfertige Anlage, robust, kompakt, in Einfamilienhäusern einsetzbar.
- Einfacher Transport. Kompakte Bauform erlaubt den Durchgang durch Normtüren LW 80.
- Ausgestattet mit Piranha Pumpen für verstopfungsfreies Pumpen von fäkalhaltigem Abwasser durch Druckleitungen mit kleinen Nennweiten ab 1¼" (DN 32).
- Anschlussmöglichkeiten für horizontalen Zulauf (6 x DN 100, 3 x DN 40) und vertikal (2 x DN 70, 2 x DN 40). Lüftungsleitung DN 70. Vorgefertigte Anschlussmöglichkeit (DN 40) für Handmembranpumpe (Wandbefestigung).
- Besonders geeignet für Anwendungen mit Mindestförderhöhen von 8 m (bis max. 30 m).
- Druckstutzen mit Graugussovalflansch, Innengewinde G 1¼".
- Pumpe Piranha mit Zerkleinerungssystem, Schneidrotor und feststehendem Gegenring mit Scherkanten gewährleistet eine sichere und problemlose Förderung fäkalhaltiger Abwässer.
- Wellenabdichtung zwischen Motor und Hydraulik durch hochwertige Siliziumkarbid-Gleitringdichtung, drehrichtungsunabhängig und temperaturschockfest. Motorseitig: Radial-Wellendichtring, ölgeschmiert.
- Lagerung der Motorwelle in dauergeschmierten und wartungsfreien Wälzlagern.
- Mediumtemperatur 40 °C; Kurzzeitbetrieb 60 °C (max. 5 Minuten).

Material

Beschreibung	Material
Behälter	Polyäthylen (PE)
Motorgehäuse	Grauguss EN-GJL-250
Motorwelle	Edelstahl 1.4021
Kreiselkammer	Grauguss EN-GJL-250
Laufrad	Grauguss EN-GJL-250
Bodenplatte	Grauguss EN-GJL-250
Befestigung	Edelstahl 1.4401

Behälter

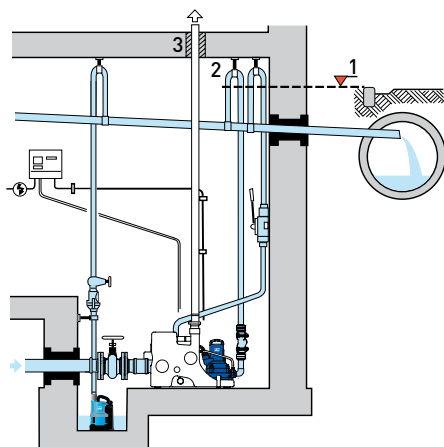
Korrosionsbeständiger und formstabiler Synthetiksammelbehälter, gas- und geruchsdicht nach DIN EN 12050-1. Serienmäßig mit Pumpe und Steueranlage. Behältervolumen: 70 Liter

Motor

Druckwasserdicht gekapselt, voll überflutbar, Drehstrom 400 V 3~ und Wechselstrom 220-240 V 3~ (Wechselstromausführung nur über mitgelieferte ABS Schaltanlage verwendbar), 2-polig. Isolationklasse: F (155 °C) Schutzart: IP 68

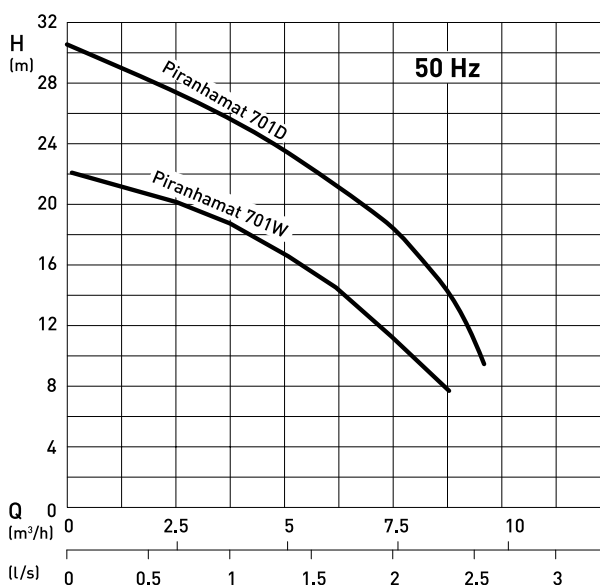
Installation

Die Beachtung der Rückstauenebene ist für die gesamte Entwässerung von entscheidender Bedeutung. Unter der Rückstauenebene liegende Abläufe müssen daher gegen Rückstau gesichert werden. DIN EN 12056 muss eingehalten werden.



1. Rückstauenebene
2. Rückstauschleife mit der Sohle über Rückstauenebene führen
3. Lüftungsleitung über Dach

Kennlinien



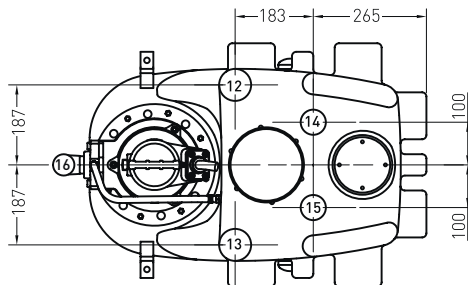
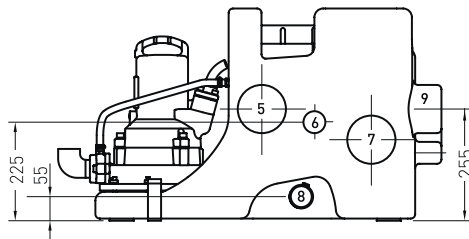
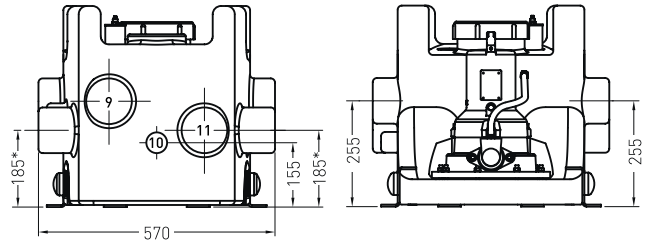
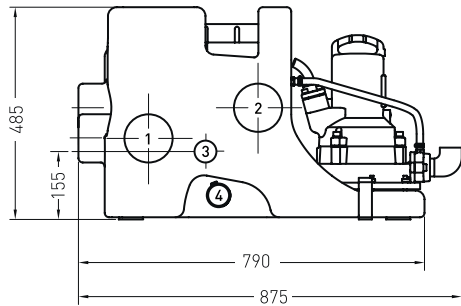
H = Gesamtförderhöhe; Q = Förderstrom Kennlinien nach ISO 9906 (60 Hz auf Anfrage)

Technische Daten

Piranhamat	701 W****	701 D
Motorleistung (kW)*	P ₁ = 2,3 P ₂ = 1,7	P ₁ = 2,3 P ₂ = 1,7
Drehzahl (min ⁻¹)	2900	2900
Betriebsspannung (V)	220-240 3~	400 3~
Nennstrom (A)	7,0	4,0
Kabel	4G1,5	4G1,5
Kabellänge (m)**	4,0	4,0
Gewicht (kg)***	58	58

* P₁ = die vom Netz entnommene Wirkleistung,
P₂ = die vom Motor abgegebene Wellenleistung
** Steueranlage standardmäßig ausgestattet mit 1,5 m Kabel und Stecker..
*** zusätzliches Gewicht der Handmembranpumpe = 13 kg.
**** Bei Wechselstrommotoren 3x230 Volt ist eine Steueranlage für Direkteinschaltung über Frequenzumformer zum Betrieb am Einphasen Wechselstrom Netz 1x230 Volt 1~ erforderlich.

Abmessungen (mm)



Anschlüsse

- | | |
|-------------------|-----------------------------------|
| 1. Zulauf DN 100* | 10. Zulauf DN 40 |
| 2. Zulauf DN 100 | 11. Zulauf DN 100* |
| 3. Zulauf DN 40 | 12. Zulauf/Lüftung DN 70 |
| 4. Ablauf DN 40 | 13. Zulauf/Lüftung DN 70 |
| 5. Zulauf DN 100 | 14. Zulauf/Handmembranpumpe DN 40 |
| 6. Zulauf DN 40 | 15. Niveauschaltung DN 40 |
| 7. Zulauf DN 100* | 16. Druckleitung G 1¼" |
| 8. Ablauf DN 40 | |
| 9. Zulauf DN 100 | |

* Der Anschlusszulauf (185 mm) kann nur außerhalb des Geltungsbereiches der DIN EN 12056 verwendet werden.

Eine fachgerechte Verlegung der Rohrleitung und Aufstellung der Hebeanlage nach den jeweils neuesten DIN EN Vorschriften sind Voraussetzung für ein einwandfreies Fördern. Räume für die Abwasserhebeanlagen müssen so groß sein, dass neben und über allen zu bedienenden und zu wartenden Teilen ein Arbeitsraum von mind. 60 cm Breite bzw. Höhe zur Verfügung steht. Für die Raumentwässerung ist ein Pumpensumpf anzuordnen.

Maße Zulaufstutzen

Ø	(mm)	
DN 70	+0.2 ø75 -1.0	
DN 100	+0.3 ø110 -1.0	
DN 150	+0.4 ø160 -1.5	

Zubehör (Elektrozubehör auf Anfrage)

Beschreibung	Größe	Art.-Nr.
Handmembranpumpe mit eingebautem Rückschlagventil, für separate Wandbefestigung	G 1¼"	14990028
Absperrschieber (Messing) mit Innengewinde	G 1¼"	14040005
Kugelrückschlagventil Grauguss EN-GJL-250	G1¼"	61400525
Blindeckel zum Verschließen der Behälteröffnung nach Demontage der Pumpe		32485012